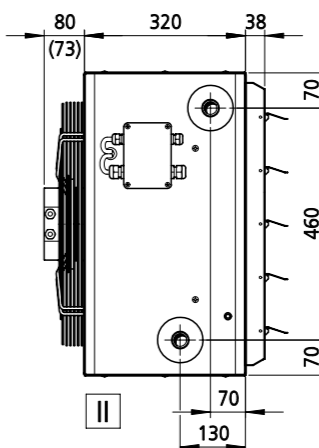
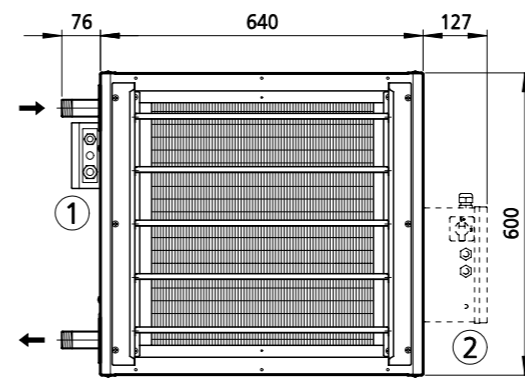
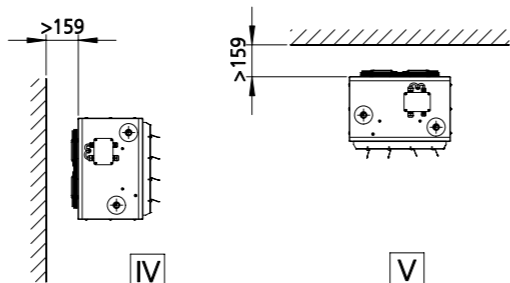
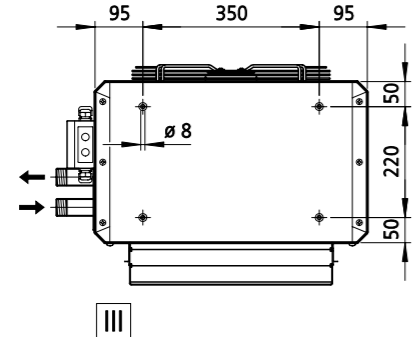
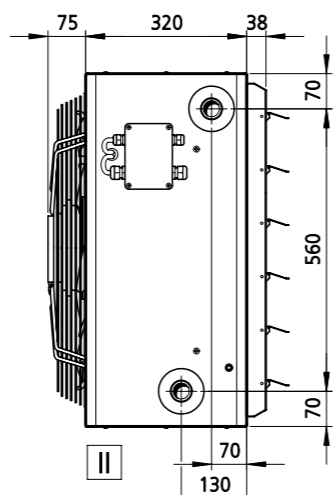
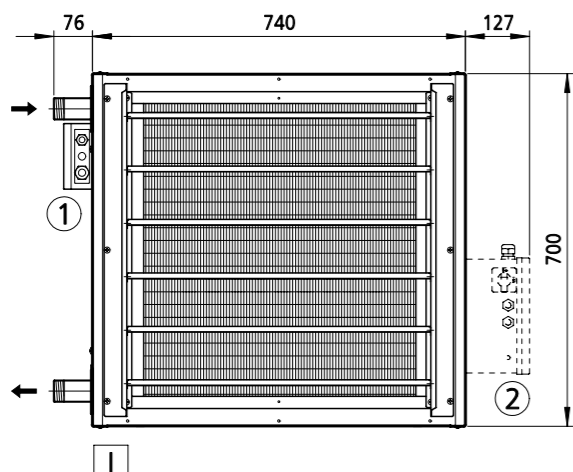
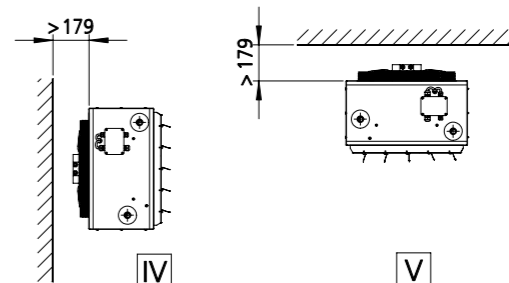
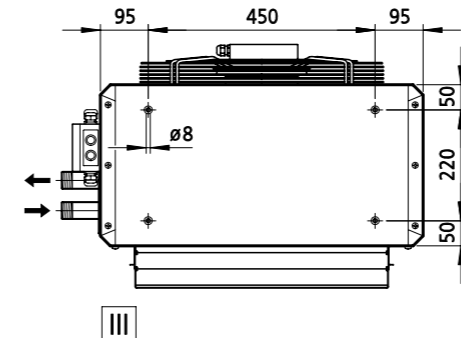


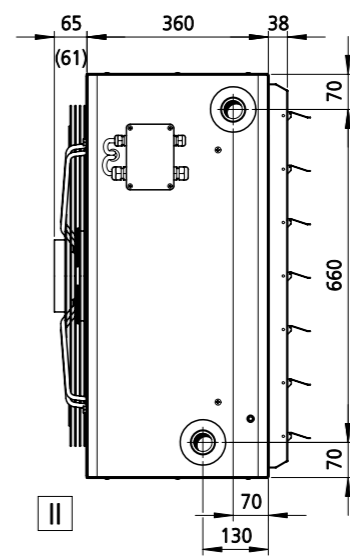
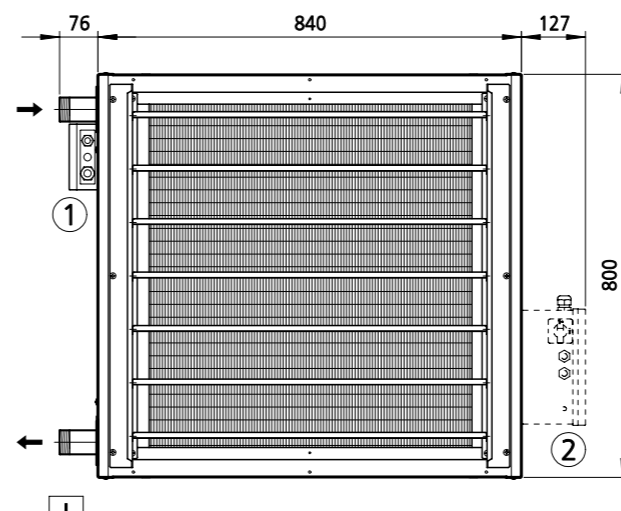
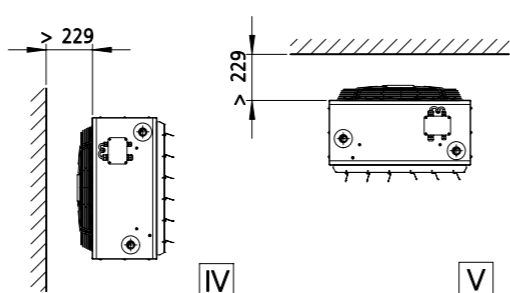
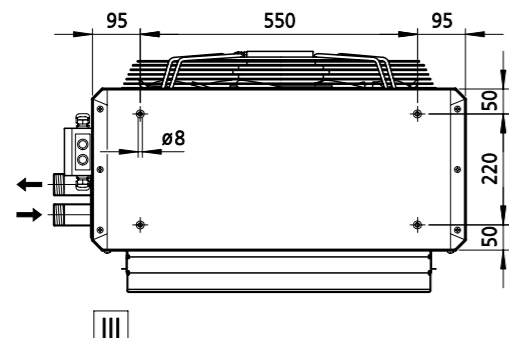
Baugröße 4  
Motorkennz. 58 und 56  
Anschluss 1"  
-----  
Model 4  
Motor code 58 and 56  
Connection 1"



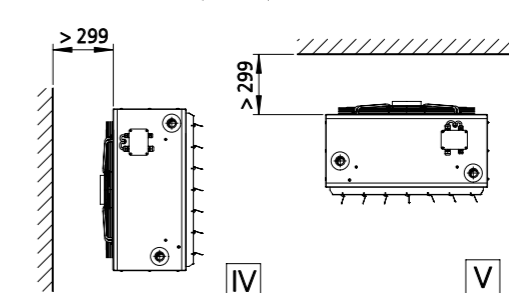
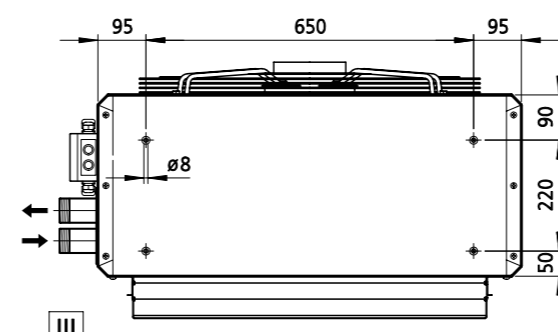
Baugröße 5  
Motorkennz. (56) und 58  
Anschluss 1"  
-----  
Model 5  
Motor code (56) and 58  
Connection 1"



Baugröße 6  
Motorkennz. 58  
Anschluss 1 1/4"  
-----  
Model 6  
Motor code 58  
Connection 1 1/4"



Baugröße 7  
Motorkennz. 56 und (58)  
Anschluss 1 1/2"  
-----  
Model 7  
Motor code 56 and (58)  
Connection 1 1/2"



Abmessungen [mm]  
Dimensions [mm]

Technische Zeichnungen, Wärmetauscher Kupfer/Aluminium  
Technical drawings, Copper/Aluminium Heat Exchanger

Wandmontage / Wall-mounted

- I Vorderansicht / Front view
- II Seitenansicht / Side view
- III Draufsicht / Top view
- IV Wandmontage / Wall-mounted

Deckenmontage / Ceiling-mounted

- I Unteransicht / Bottom view
- II Seitenansicht / Side view
- III Vorderansicht / Front view
- V Deckenmontage / Ceiling-mounted

- ① Elektroanschluss bei Ausführung EC, elektromechanisch
- ② Elektroanschluss bei Ausführung EC mit KaControl (optional)
- 
- ① Electrical connection with EC model, electro-mechanical
- ② Electrical connection with EC model with Ka Control (optional)

**KAMPMANN**

49794 Lingen (Ems)  
Tel. (0591) 7108-0 · Fax 7108-300  
eMail: info@kampmann.de  
Internet: www.kampmann.de

Angeb.-Nr.

Auftr.-Nr.

Datum	Name	Format	Art-Gr.	Version	CAD-Nr.
Erst. 27.03.20	sw	3	157	1	829245
Änder.					

CAD-Zeichnung  
Ansichten  
TIP  
Abmessungen BG 4 - 7  
WT CuAlu  
DE/EN, in mm

Index	Änderung	Datum	Name	Zul.Abw.	ISO 2768-m	Bereich	Dokumentation	Maßstab	1:15	Blatt
-------	----------	-------	------	----------	------------	---------	---------------	---------	------	-------